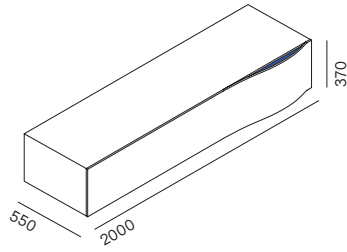




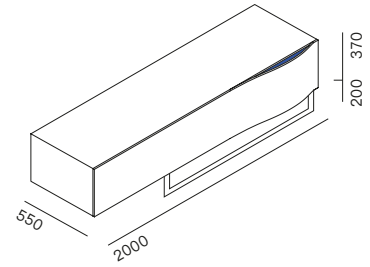
Kazuhiro Yamanaka si ispira ad una piccola onda che sottintende la maniglia, e delinea una forma pura. Breeze è una serie di contenitori pensili, orizzontali oppure dotati di telaio autoportante che appoggia su una struttura in acciaio cromo lucido. Tutti sono realizzati in MDF con anta in multistrato curvato e pannello interno in tamburato. Il sistema di apertura e chiusura è regolato tramite cavetti in acciaio con pistoni a gas.

Kazuhiro Yamanaka draws his inspiration from a small wave that acts as a handle and stretches out a pure shape. Breeze is a series of horizontal sideboards, either wall-hanging or with a free standing structure that rests on an asymmetrical polished chrome steel structure. Everything is made out of MDF with a curved plywood door and inner honeycomb panel. The opening and closing mechanism is controlled with steel cables with gas-powered pistons.

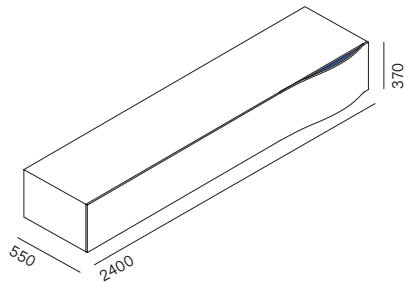
A



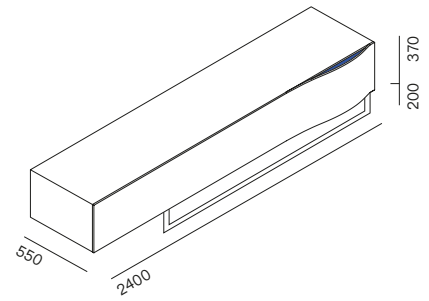
B



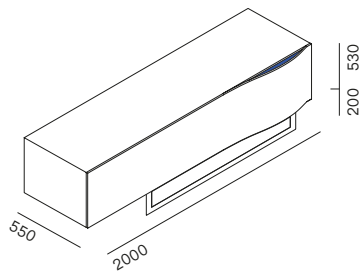
C



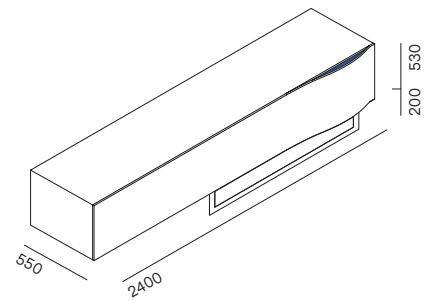
D



E



F



Prodotto
Product
Breeze
A C

Tipologia
Type
Pensile
Wall

Breeze
B D E F

Con struttura autoportante
Free standing

Struttura
Frame



1 MDF laccato bianco opaco, interno anta blu opaco / MDF matt lacquered white, inside panel matt blue

Slitta
Sledge



1 Acciaio cromo lucido / Polished chromed steel