

librerie - contenitori / shelving - containers

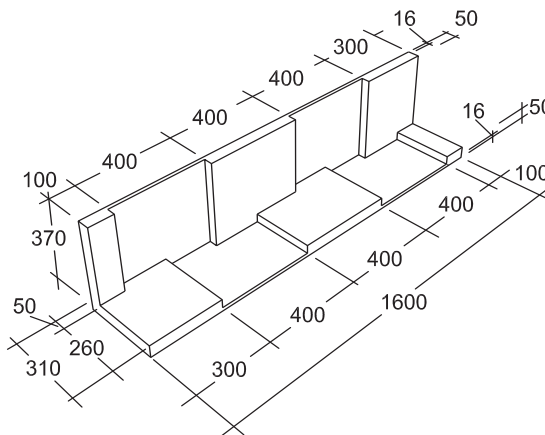
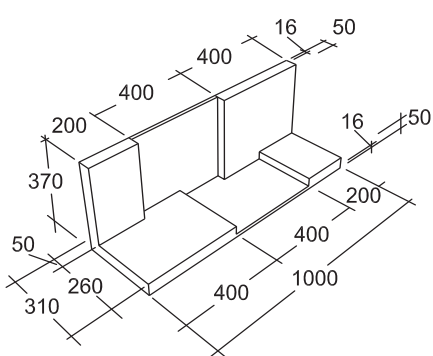
Nome
Name

ITAIPU

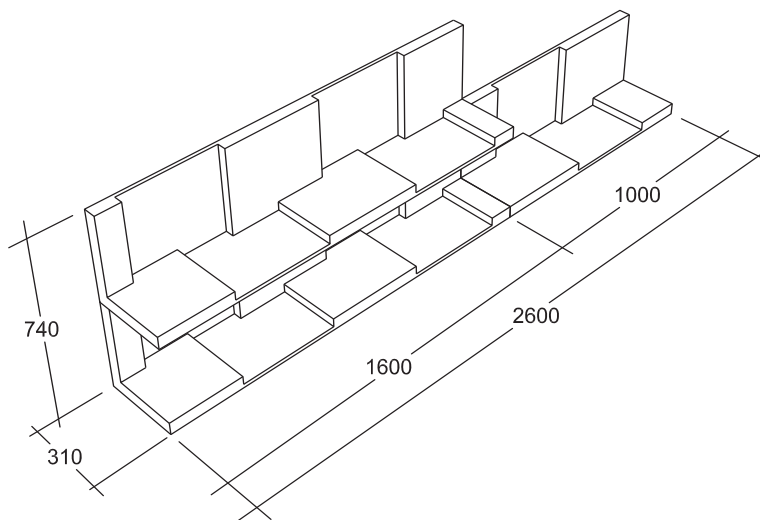
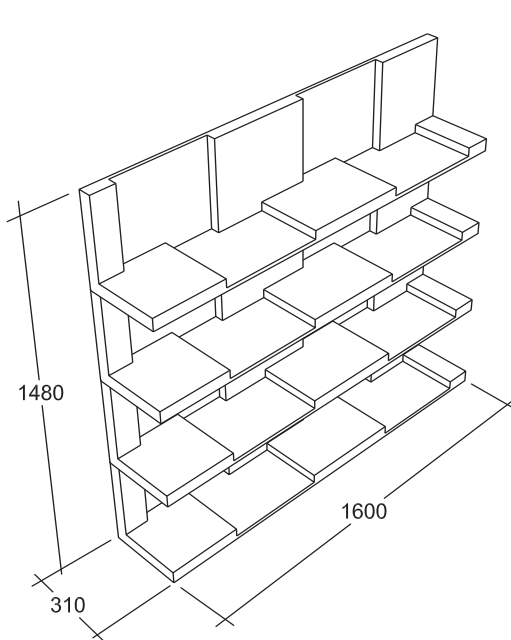
Mensole componibili stampate in poliuretano strutturale rigido ad alta densità, laccate opaco "soft touch" con superficie leggermente gofrata nei colori nero, bianco Ral 9010 e alluminio. Dotate di barra regolabile e tasselli ad espansione per il fissaggio a muro.

Modular shelving system. Moulding integral high density polyurethane shelves. Matt lacquered "soft touch" black, white Ral 9010 and aluminium. The system is equipped with standard (adjustable) hardware for the wall installation.

TIPOLOGIA DIMENSIONALE - DIMENSIONS OF SINGLE MODULE



ESEMPI DI COMPOSIZIONE - COMPOSITIONS EXAMPLE



COMPOSIZIONE CON 3 MODULI IN ORIZZONTALE E VERTICALE L. 2600
COMPOSITION WITH 2 HORIZONTAL MODULES AND 1 VERTICAL

LIBRERIA A 4 MODULI IN VERTICALE L. 1600
VERTICAL COMPOSITION WITH 4 MODULES

PORTATA MASSIMA SU MENSOLE DA 1000 MM, KG 40 (CARICO UNIFORMEMENTE DISTRIBUITO)
PORTATA MASSIMA SU MENSOLE DA 1600 MM, KG 60 (CARICO UNIFORMEMENTE DISTRIBUITO)

MAX. WEIGHT ON 1000 MM SHELF KG 40 (WEIGHT UNIFORMLY DISTRIBUTED)
MAX. WEIGHT ON 1600 MM SHELF KG 60 (WEIGHT UNIFORMLY DISTRIBUTED)

NON È POSSIBILE IL MONTAGGIO SU PARETI DI CARTONGESSO
THE SHELVES CAN NOT BE MOUNTED ON PLASTERBOARD WALLS

librerie - contenitori / shelving - containers

| Nome Name | Codice Code | Finitura metallo Metal finish |
|--|----------------|--|
| ITAIPU Mensole componibili stampate in poliuretano strutturale rigido ad alta densità, laccate opaco "soft touch" con superficie leggermente gofrata nei colori nero, bianco Ral 9010 e alluminio. Dotate di barra regolabile e tasselli ad espansione per il fissaggio a muro. | | Modular shelving system. Moulding integral high density polyurethane shelves. Matt lacquered "soft touch" black, white Ral 9010 and aluminium. The system is equipped with standard (adjustable) hardware for the wall installation. |

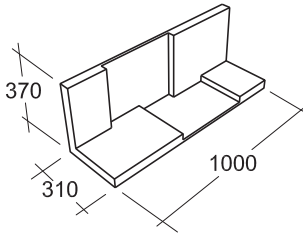
MENSOLA L. 1000 mm. SHELF L. 1000 mm.

ITA 100

L (mm.)

1000

nero, bianco, alluminio
black, white, aluminium



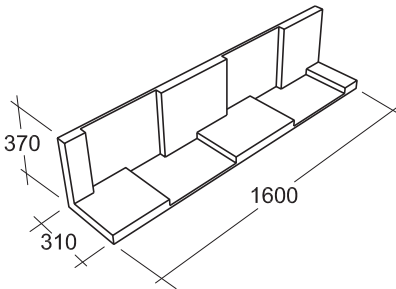
MENSOLA L. 1600 mm. SHELF L. 1600 mm.

ITA 160

L (mm.)

1600

nero, bianco, alluminio
black, white, aluminium



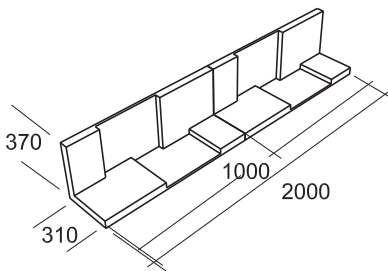
COMPOSIZIONE 1 COMPOSITION 1

ITA C1

L (mm.)

2000

nero, bianco, alluminio
black, white, aluminium



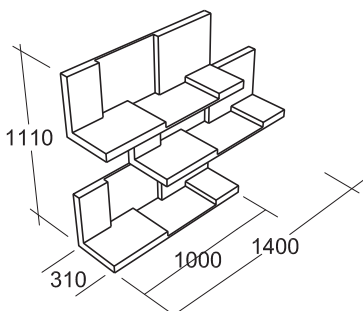
COMPOSIZIONE 2 COMPOSITION 2

ITA C2

L (mm.)

1400

nero, bianco, alluminio
black, white, aluminium

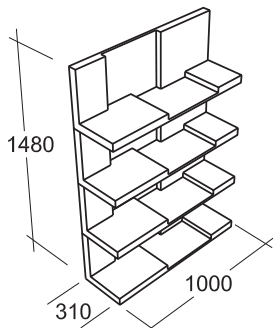


**NON È POSSIBILE IL MONTAGGIO SU PARETI DI CARTONGESSO
THE SHELVES CAN NOT BE MOUNTED ON PLASTERBOARD WALLS**

librerie - contenitori / shelving - containers

| Nome Name | Codice Code | Finitura metallo Metal finish |
|--|----------------|--|
| ITAIPU Mensole componibili stampate in poliuretano strutturale rigido ad alta densità, laccate opaco "soft touch" con superficie leggermente gofrata nei colori nero, bianco Ral 9010 e alluminio. Dotate di barra regolabile e tasselli ad espansione per il fissaggio a muro. | | Modular shelving system. Moulding integral high density polyurethane shelves. Matt lacquered "soft touch" black, white Ral 9010 and aluminium. The system is equipped with standard (adjustable) hardware for the wall installation. |

COMPOSIZIONE 3 COMPOSITION 3



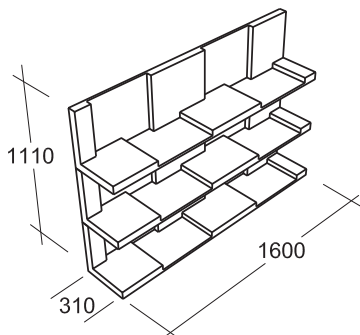
ITA C3

L (mm.)

1000

nero, bianco, alluminio
black, white, aluminium

COMPOSIZIONE 4 COMPOSITION 4



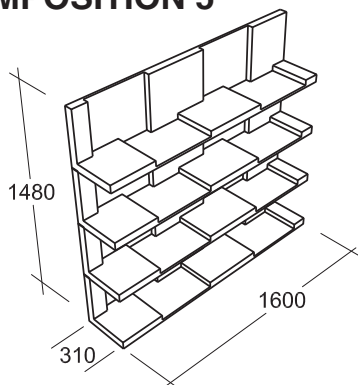
ITA C4

L (mm.)

1600

nero, bianco, alluminio
black, white, aluminium

COMPOSIZIONE 5 COMPOSITION 5



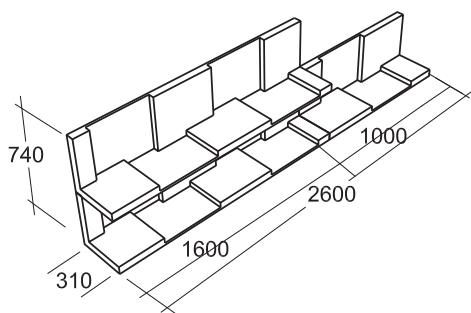
ITA C5

L (mm.)

1600

nero, bianco, alluminio
black, white, aluminium

COMPOSIZIONE 6 COMPOSITION 6



ITA C6

L (mm.)

2600

nero, bianco, alluminio
black, white, aluminium

**NON È POSSIBILE IL MONTAGGIO SU PARETI DI CARTONGESSO
THE SHELVES CAN NOT BE MOUNTED ON PLASTERBOARD WALLS**