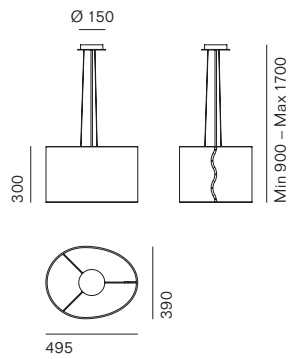




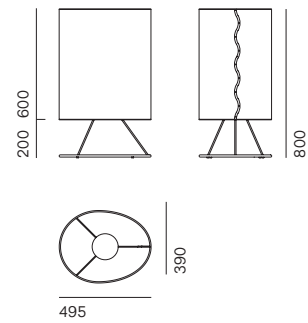
Una collezione di lampade che esplorano nuove sensazioni luminose, sperimentando l'utilizzo di una maglia metallica in due diverse finiture, acciaio e ottone. I diffusori dalla forma estremamente semplice, così rivestiti, risultano avvolgenti e assumono un valore architettonico oltre che d'arredo. La sorgente luminosa si intravede dall'esterno senza abbagliare lo sguardo, mentre la luce si diffonde nell'ambiente e accende riflessi preziosi sulla trama metallica.

A collection of lamps that explores new lighting effects, experimenting with a metal mesh in two different finishes (steel and bronze). The diffusers have an extremely simple shape, yet with the metal shades, they prove to be enveloping while also taking on an architectural value. You can get a glimpse of the light source from the outside without being blinded, while the light spreads across the room and lights up mesmerising highlights on the metal mesh.

A



B



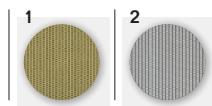
Prodotto Product	Tipologia Type	Lampadine consigliate Suggested light bulbs	Dimmer	Attacco Socket	Volt
Orly	Sospensione	• 1 Alogena / Halogen max 205 W	–	E 27	220 / 240
A	Pendant	• 1 Led 21 W	–	E 27	220 / 240
		• 1 Led 20 W	–	E 26	110 / 120
Orly	Tavolo	• 1 Alogena / Halogen max 205 W	•	E 27	220 / 240
B	Table	• 1 Led dimmerabile / Dimmable 21 W	•	E 27	220 / 240
		• 1 Led 20 W	•	E 26	110 / 120

Struttura
Frame



1 Metallo verniciato grigio / Grey lacquered metal

Diffusore
Diffuser



1 Rete metallica ottone / Brass metal mesh (Mod. A/B) 2 Rete metallica acciaio inox / Stainless steel metal mesh (Mod. A)